

ПРИМЕНЕНИЕ

- системы автоматического контроля
- системы регулирования и управления технологическими процессами
- системы учета ресурсов
- измерение уровня

ОТРАСЛИ

- химическая промышленность
- коммунальное хозяйство
- пищевая промышленность
- фармацевтическая промышленность
- другие отрасли

ОСОБЕННОСТИ

- Высокая химическая стойкость к большинству неорганических кислот высокой концентрации, к ароматическим и алифатическим углеводородам, органическим кислотам, спиртам.
- Экологическая чистота применяемых материалов

СПЕЦИАЛЬНЫЕ ИСПОЛНЕНИЯ

- Взрывоопасное
- Для работы в кислородной среде
- Гигиеническое



Диапазоны измерения

от 0...6,0 кПа до 0...6,0 МПа

Основная погрешность

≤ ±0,1%; ±0,25%; ±0,5%; ±1,0%

Выходные сигналы

**4...20 мА; 0...5 мА; 0...10 В и др.
RS-585-Modbus; HART-протокол**

Материал мембраны

Al₂O₃ (99,9%, 96%)

Материал штуцера

PVDF, PVC, PP

Материал уплотнения

NBR; FKM; EPDM; PFA; FFFPM

СЕРТИФИКАТЫ

Свидетельство об утверждении типа средств измерений	Регистрационный номер в Государственном реестре средств измерений 47336-16
Сертификат соответствия требованиям Технического регламента Таможенного союза ТР ТС 012/2011 "О безопасности оборудования для работы во взрывоопасных средах" ТР ТС	№ TC RU C-RU.ГБ08.В.02316
Декларация о соответствии требованиям Технического регламента Таможенного союза ТР ТС 02/2011 "Электромагнитная совместимость технических средств"	ЕАЭС N RU-Д-RU.АБ.В.01341
Экспертное заключение о соответствии "Единым санитарно-эпидемиологическим и гигиеническим требованиям" Комиссии Таможенного союза №299 от 28.05.2010	Регистрационный номер в Федеральной службе по надзору в сфере защиты прав потребителей и благополучия человека №1261 от 31.03.2017

КОРУНД-ДИ-001МХХ-558-КМ

ДАТЧИК ИЗБЫТОЧНОГО ДАВЛЕНИЯ С КЕРАМИЧЕСКОЙ МЕМБРАНОЙ И ПОЛИМЕРНЫМ ШТУЦЕРОМ

ТЕХНИЧЕСКИЕ ДАННЫЕ

МЕТЕОЛОГИЧЕСКИЕ ХАРАКТЕРИСТИКИ

Диапазон давления, кПа **	Максимальная нагрузка, кПа	Основная погрешность, % ДИ, $\leq \pm$ *	Диапазон давления, кПа **	Предельно допускаемое давление, кПа	Основная погрешность, % ДИ, $\leq \pm$ *	Диапазон давления, МПа **	Предельно допускаемое давление, МПа	Основная погрешность, % ДИ, $\leq \pm$ *
0...6,0	12	0,1; 0,25; 0,5; 1,0	0...100	200	0,1; 0,25; 0,5; 1,0	0...1,0	2,0	0,1; 0,25; 0,5; 1,0
0...10	20	0,1; 0,25; 0,5; 1,0	0...160	320	0,1; 0,25; 0,5; 1,0	0...1,6	3,2	0,1; 0,25; 0,5; 1,0
0...16	32	0,1; 0,25; 0,5; 1,0	0...250	500	0,1; 0,25; 0,5; 1,0	0...2,5	5,0	0,1; 0,25; 0,5; 1,0
0...25	50	0,1; 0,25; 0,5; 1,0	0...400	800	0,1; 0,25; 0,5; 1,0	0...4,0	8,0	0,1; 0,25; 0,5; 1,0
0...40	80	0,1; 0,25; 0,5; 1,0	0...600	1200	0,1; 0,25; 0,5; 1,0	0...6,0	12	0,1; 0,25; 0,5; 1,0
0...60	120	0,1; 0,25; 0,5; 1,0						

* Основная погрешность включает нелинейность, гистерезис и воспроизводимость.

** По запросу доступна калибровка диапазонов измерений в других единицах

Пределы допускаемой дополнительной температурной погрешности, (% ДИ/10°C)	Диапазон термокомпенсации	Основная погрешность, % ДИ*			
		0,1	0,25	0,5	1,0
	0...+50°C	$\pm 0,06$	$\pm 0,08$	$\pm 0,12$	$\pm 0,2$
	-10...+70°C	$\pm 0,08$	$\pm 0,12$	$\pm 0,15$	$\pm 0,2$
	-40...+80°C	$\pm 0,1$	$\pm 0,17$	$\pm 0,21$	$\pm 0,25$
Влияние отклонения напряжения питания	$\leq \pm 0,1\%$ ДИ				
Влияние отклонения сопротивления нагрузки	$\leq \pm 0,1\%$ ДИ				
Долговременная стабильность	$\leq \pm 0,2\%$ ДИ / год				

ЭКСПЛУАТАЦИОННЫЕ ХАРАКТЕРИСТИКИ

Устойчивость к механическим воздействиям	V2 по ГОСТ Р 52931-2008
Дополнительная погрешность от вибрации	$\leq \pm 0,2\%$ ДИ
Время отклика, сек, не более	$9,1 \cdot 10^{-2}$
Защита от пыли и воды по ГОСТ 14254-96	IP65; IP68
Средний срок службы	≥ 15 лет
Температура измеряемой среды, °C	-40...+125
Температура окружающей среды, °C	-40...+80
Измеряемые среды	жидкости (в том числе вязкие) и газы, неагрессивные к материалам контактирующих деталей
Уровень взрывозащиты (для датчиков с выходом 4-20 мА или HART) (опция)	"Искробезопасная электрическая цепь" с уровнем взрывозащиты "особо взрывобезопасный" по ГОСТ Р 51330.0-99, ГОСТ Р 51330.10-99 для датчиков с выходным сигналом 4...20 мА
Климатическое исполнение по ГОСТ 15150-69	УХЛ3.1; У2

ЭЛЕКТРИЧЕСКИЕ ХАРАКТЕРИСТИКИ

	Выходной сигнал	Напряжение питания	Сопротивление нагрузки	Потребляемая мощность
Двухпроводная линия связи	4...20 мА	9...36 В	0...1000 Ом	≤ 1 ВА
	0...5 В	12...36 В	≥ 2 кОм	$\leq 0,54$ ВА
	0,5...5,5 В	12...36 В	≥ 2 кОм	$\leq 0,54$ ВА
Трехпроводная линия связи	0...10 В	15...36 В	≥ 2 кОм	$\leq 0,54$ ВА
	0,4...2 В	4,5...15 В	≥ 10 кОм	$\leq 0,1$ ВА
	0...5 мА	9...36 В	0...2000 Ом	$\leq 0,54$ ВА
	0...20 мА	9...36 В	0...1000 Ом	≤ 1 ВА
Четырехпроводная линия связи	0...5 мА	12...36 В	0...2000 Ом	$\leq 0,54$ ВА
	0...20 мА	12...36 В	0...1000 Ом	≤ 1 ВА

	Выходной сигнал	Напряжение питания	Сопротивление нагрузки	Потребляемая мощность
Двухпроводная линия связи	HART-протокол	9...36 В	250...1000 Ом	≤ 1 ВА

	Выходной сигнал	Напряжение питания	Потребляемая мощность
Четырехпроводная линия связи	RS-485 Modbus-RTU	12...30 В	$\leq 1,5$ ВА

ЭЛЕКТРИЧЕСКОЕ ПОДКЛЮЧЕНИЕ ДЛЯ ДАТЧИКОВ С АНАЛОГОВЫМИ ВЫХОДНЫМИ СИГНАЛАМИ

Выходной сигнал / Схема подключения			Коннекторы DIN43650, разъем PC4-TB	Кабельные выводы
4-20 мА / двухпроводная	0-5 В; 0,5-5,5 В; 0-10 В; 0,4-2 В; 0-5 мА; 0-20 мА / трёхпроводная	0-5 мА; 0-20 мА / четырёхпроводная	Номер контакта	Цвет провода
+Упит	+Упит	+Упит	1	Красный
-Упит	-Упит	-Упит	2	Синий
	Uвых	+вых	3	Зелёный
		-вых	4	Жёлтый

ЭЛЕКТРИЧЕСКОЕ ПОДКЛЮЧЕНИЕ ДЛЯ ДАТЧИКОВ С ВЫХОДНЫМ СИГНАЛОМ RS-485 MODBUS-RTU

	Коннекторы DIN43650, разъем PC4-TB	Кабельный вывод
	Номер контакта	Цвет провода
Питание +	1	Красный
Питание -	2	Синий
A	3	Зелёный
B	4	Жёлтый

ЭЛЕКТРИЧЕСКОЕ ПОДКЛЮЧЕНИЕ ДЛЯ ДАТЧИКОВ С ВЫХОДНЫМ СИГНАЛОМ HART и 4-20 мА

	Коннекторы DIN43650, разъем PC4-TB	Кабельный вывод
	Номер контакта	Цвет провода
Питание +	1	Красный
Питание -	2	Синий

КОРУНД-ДИ-001МХХ-558-КМ

ДАТЧИК ИЗБЫТОЧНОГО ДАВЛЕНИЯ С КЕРАМИЧЕСКОЙ МЕМБРАНОЙ И ПОЛИМЕРНЫМ ШТУЦЕРОМ

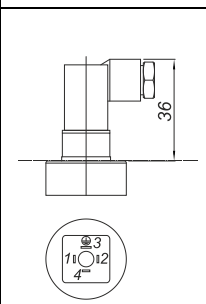
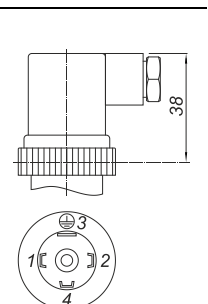
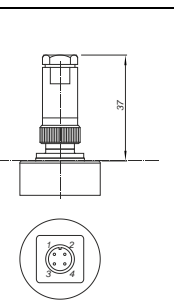
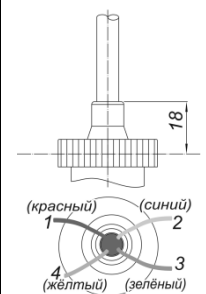
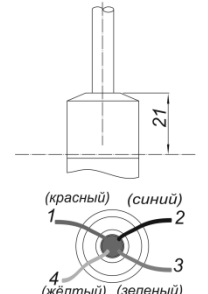
КОНСТРУКЦИЯ

Корпус	AISI 316
Штуцер	Фторполимер PVDF / Поливинилхлорид PVS / Полипропилен PP
Уплотнение	NBR; FKM; EPDM; PFA; FFKM
Мембрана	Al ₂ O ₃
Контактирующие со средой детали	Мембрана, штуцер, уплотнение
Механическое присоединение	Трубная резьба G1/2"; G1 1/2"; (возможны другие исполнения)
	Метрическая резьба M20x1,5; M48x2; (возможны другие исполнения)
Электрическое присоединение	DIN43650C (4-конт.) (базовое); DIN43650A (4-конт.); PC4-TB; кабельные выводы IP65 или IP68

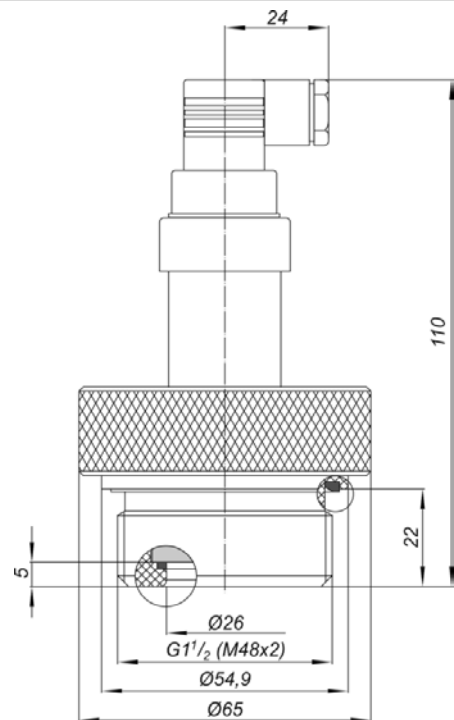
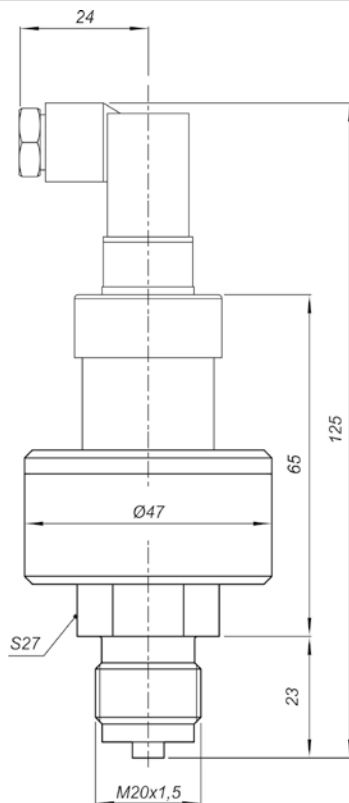
ИНТЕРВАЛ МЕЖДУ ПОВЕРКАМИ

Допускаемая основная погрешность	
±0,5% и ±1,0%	5 лет
±0,1% и ±0,25%	2 года

ЭЛЕКТРИЧЕСКИЕ ПРИСОЕДИНЕНИЯ

						Таблица ЭП		
Вид разъёма / коннектора	Код	Чертеж	Вид разъёма / коннектора	Код	Чертеж	Вид резьбового соединения	Код	Чертеж
DIN43650C	КС		DIN43650A	КА		PC4-TB	РС	
Кабельный вывод IP65	П65		Кабельный вывод IP68	П68				

ГАБАРИТЫ



КОРУНД-ДИ-001МХХ-558-КМ

ДАТЧИК ИЗБЫТОЧНОГО ДАВЛЕНИЯ С КЕРАМИЧЕСКОЙ МЕМБРАНОЙ И ПОЛИМЕРНЫМ ШТУЦЕРОМ

КОД ЗАКАЗА

КОРУНД-ДИ-001	-XXXXX	-XXX	-XXX	-XXX	-XXX	-XXX	-XXX	-XXX	-XXX	-XXX	-XXX	-XXX	-XX
Исполнение по выходному сигналу	M558												
Общепромышленное RS-485 Modbus RTU *	MRS558												
HART-протокол *	MH558												
Климатическое исполнение													
УХЛ3.1 (группа исполнения С4)	УХЛ3.1												
У2 (группа исполнения С2)	У2												
Уровень защиты от пыли и воды													
IP65 по ГОСТ 14254-96	IP65												
IP68 по ГОСТ 14254-96	IP68												
Основная приведенная погрешность													
≤ ± 0,1% диапазона измерений	0,1												
≤ ± 0,25% диапазона измерений	0,25												
≤ ± 0,50% диапазона измерений	0,5												
≤ ± 1,0% диапазона измерений	1,0												
Верхний предел измерения и единицы измерения (другое указать)													
6 кПа	6кПа												
10 кПа	10кПа												
16 кПа	16кПа												
25 кПа	25кПа												
40 кПа	40кПа												
60 кПа	60кПа												
100 кПа	100кПа												
160 кПа	160кПа												
250 кПа	250кПа												
0,4 МПа	0,4МПа												
0,6 МПа	0,6МПа												
1,0 МПа	1,0МПа												
1,6 МПа	1,6МПа												
2,5 МПа	2,5МПа												
4,0 МПа	4МПа												
6,0 МПа	6МПа												
Код выходного сигнала*													
4 - 20 мА	42												
20 - 4 мА	24												
0 - 5 мА	05												
5 - 0 мА	50												
0 - 20 мА	02												
20 - 0 мА	20												
0 - 10 В	01												
0 - 5 В	05В												
0,5 - 4,5 В	0545												
0,4 - 2 В	42В												
Диапазон компенсации температурной погрешности													
0...+50°C	0050												
-10...+70°C	1070												
-40...+80°C	4080												
Возможен выбор другого диапазона указать													
Специальное исполнение													
Нет(базовое исполнение)	пропуск												
Exia по ГОСТ Р 51330.0-99, ГОСТ Р 51330.10-99	Ex												
Кислородная среда	O2												
Гигиеническое	Г												
Механическое присоединение к источнику давления													
G½"	G½"												
M48x2	M48x2												
M20x1,5 (опция)	M20x1,5												
G1½" (опция)	G1½"												
Другое (опция)	указать												
Материал штуцера													
Фторполимер PVDF	PVDF												
Поливинилхлорид PVS	PVS												
Полипропилен PP	PP												
Материал уплотнения													
NBR (базовый)	NBR												
FKM (опция)	FKM												
EPDM (опция)	EPDM												
PFA (опция)	PFA												
FFPM (опция)	FFPM												
Электрическое присоединение (см. таблицу ЭП ниже кода заказа)													
DIN43650C (4-конт.)	КС												
DIN43650A (4-конт.) (опция)	КА												
PC4-TB (опция)	РС												
кабельный вывод IP65 с указанием длины в метрах (опция)	П65												
кабельный вывод IP68 с указанием длины в метрах (опция)	П68												
Гос. проверка													
Нет (базовое исполнение)	пропуск												
С гос. проверкой (опция)	ГП												

* - Для датчиков исполнений MRS-485 Modbus-RTU (MRS) и HART (MH) поле "Код выходного сигнала" не заполняется
 Пример кода заказа: КОРУНД-ДИ-001М558-УХЛ3.1-IP65-0,5-1,6МПа-42-1070-М10-PVDF- EPDM-КА-ГП