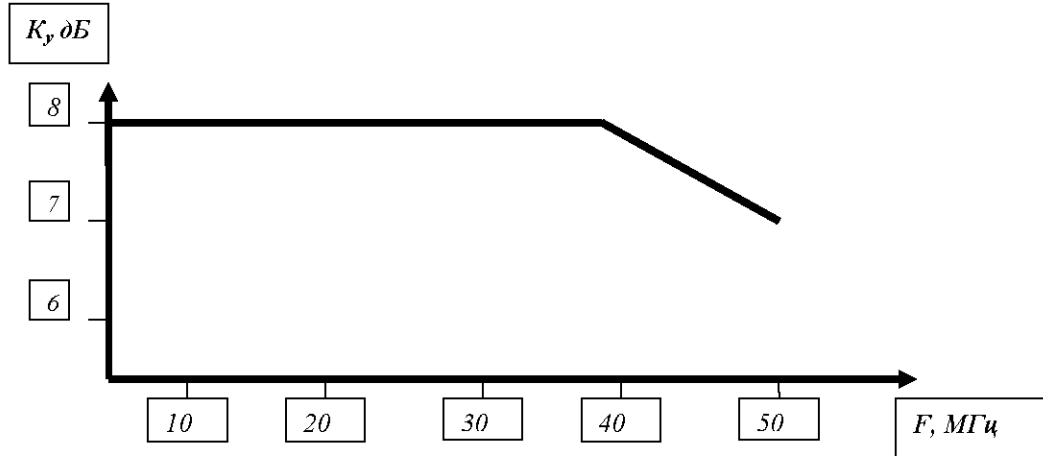


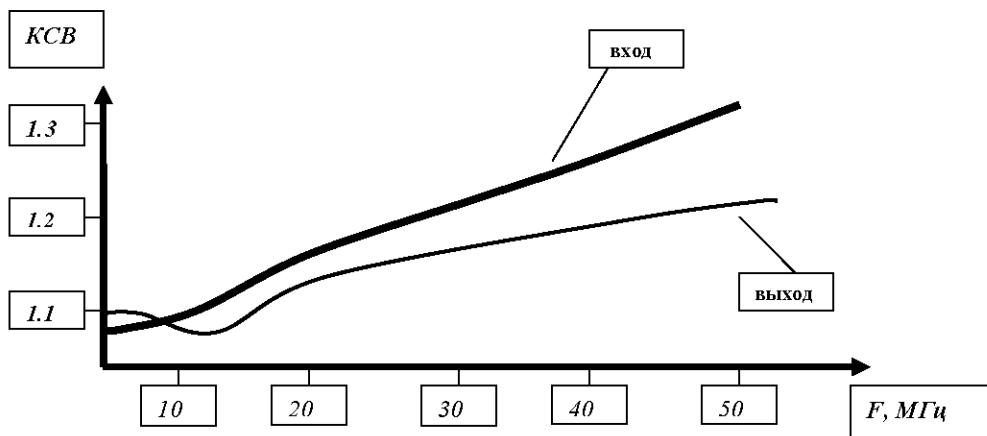
Активный делитель мощности  
А174.468732.001 ТУ

АДМ101-50-08  
АДМ101-75-08

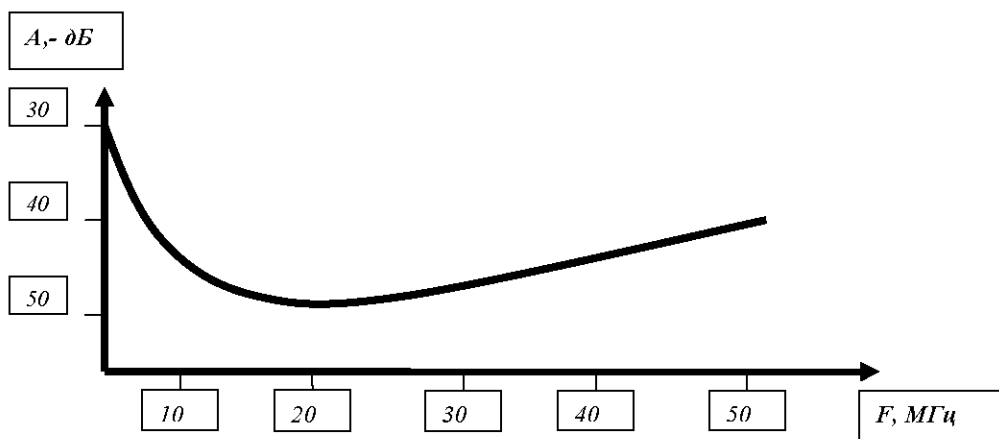
*Коэффициент усиления*



*Коэффициент стоячей волны*



*Уровень переходного затухания между выходами*



### Схемы включения

а) вход и выходы – несимметричные  
Коэффициент усиления 8 дБ

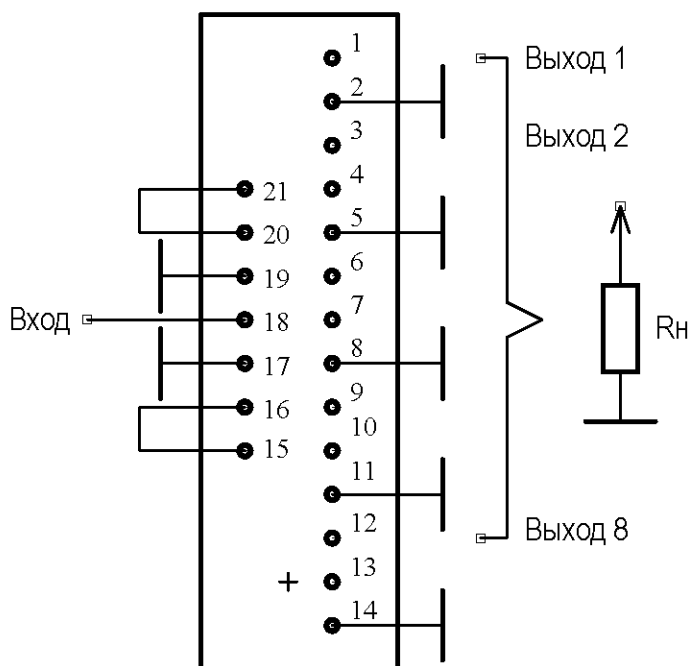


Рисунок 1

#### **ВНИМАНИЕ!**

Неиспользуемые выходы нагрузить:  
- для АДМ101-50-08 на  $R_n = 50 \text{ Ом}$ ;  
- для АДМ101-75-08 на  $R_n = 75 \text{ Ом}$

б) вход – несимметричный, выходы – симметричные  
Коэффициент усиления 8 дБ

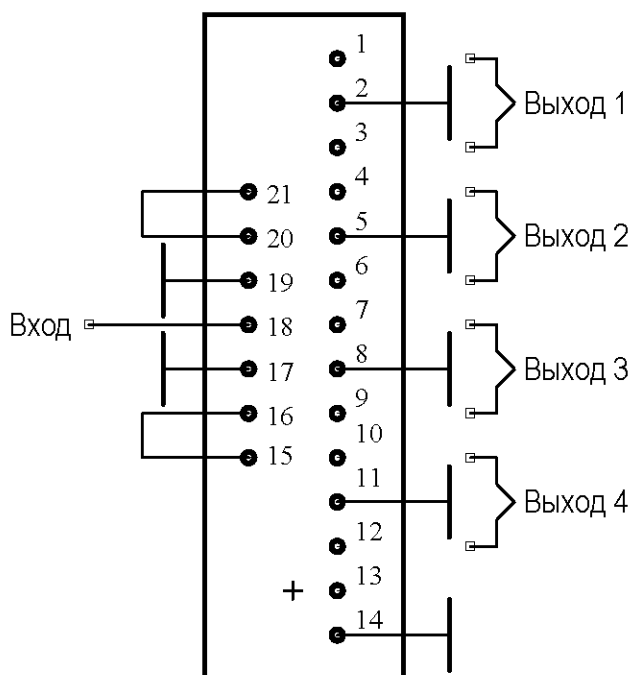


Рисунок 2

#### **ВНИМАНИЕ!**

Неиспользуемые выходы нагрузить:  
- для АДМ101-50-08 на  $R_n = 50 \text{ Ом}$ ;  
- для АДМ101-75-08 на  $R_n = 75 \text{ Ом}$ .

в) вход – симметричный, выходы – несимметричные  
 Коэффициент усиления 11 дБ

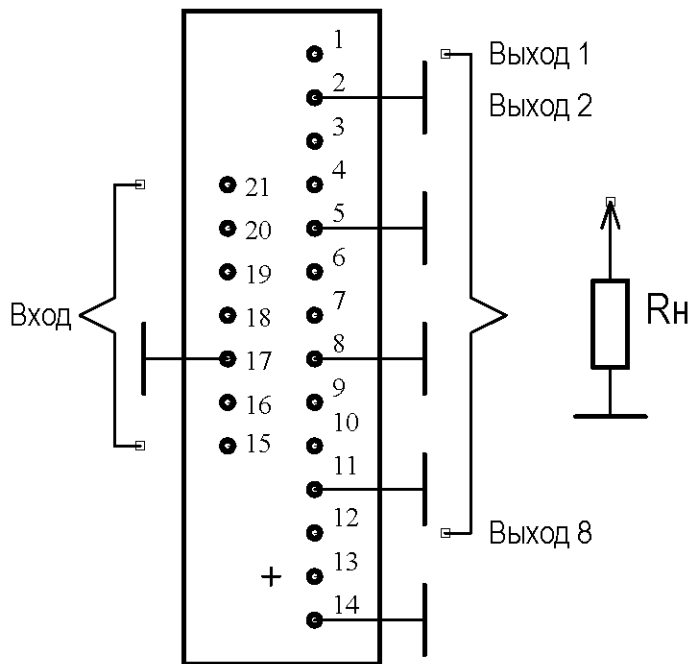


Рисунок 3

**ВНИМАНИЕ!**

Неиспользуемые выходы нагрузить:  
 - для АДМ101-50-08 на  $R_n = 50 \text{ Ом}$ ;  
 - для АДМ101-75-08 на  $R_n = 75 \text{ Ом}$ .

г) вход и выходы – симметричные  
 Коэффициент усиления 11 дБ

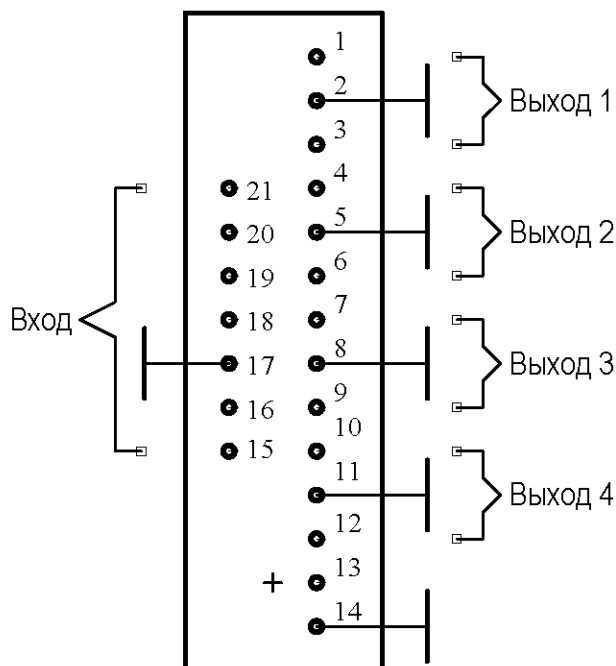
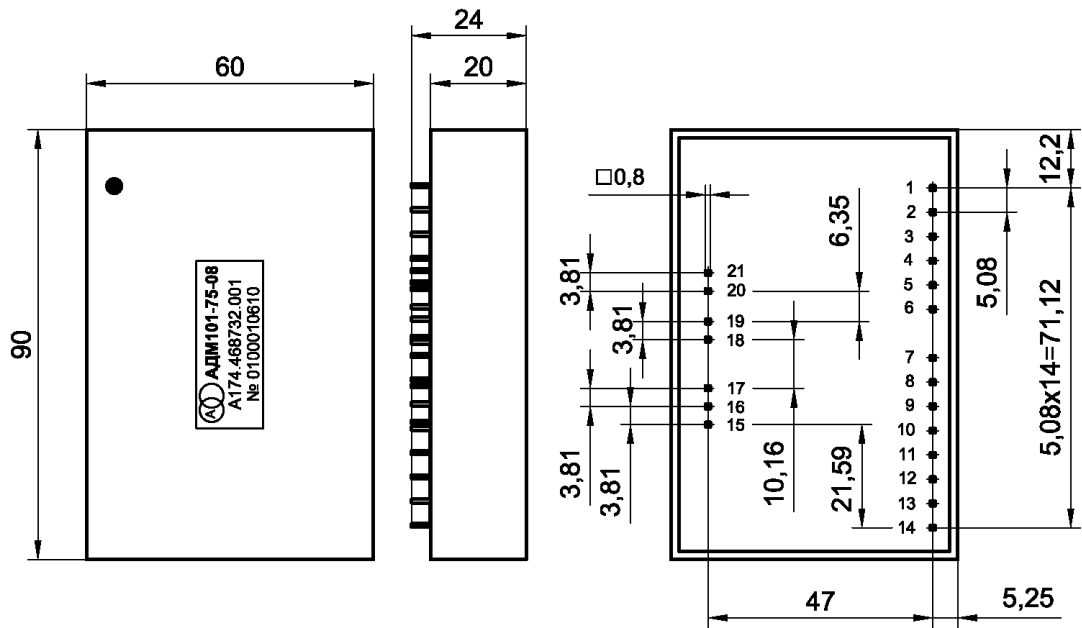


Рисунок 4

**ВНИМАНИЕ!**

Неиспользуемые выходы нагрузить:  
 - для АДМ101-50-08 на  $R_n = 50 \text{ Ом}$ ;  
 - для АДМ101-75-08 на  $R_n = 75 \text{ Ом}$ .

### Габаритный чертеж



### Назначение выводов

Номер вывода	Назначение
1	Выход 1
2	Общий
3	Выход 2
4	Выход 3
5	Общий
6	Выход 4
7	Выход 5
8	Общий
9	Выход 6
10	Выход 7
11	Общий
12	Выход 8
13	Питание
14	Общий
15	Вход диф 1
16	A
17	Общий
18	Вход
19	Общий
20	B
21	Вход диф 2