

ПРИМЕНЕНИЕ

- системы автоматического контроля;
- системы регулирования и управления технологическими процессами;
- системы учета ресурсов.

ОТРАСЛИ

- нефтяная промышленность;
- химическая промышленность;
- энергетика;
- жилищно-коммунальное хозяйство;
- пищевая промышленность;
- другие отрасли.

ИНТЕРВАЛ МЕЖДУ ПОВЕРКАМИ

- датчики с допускаемой основной погрешностью $\pm 0,5\%$ и $\pm 1,0\%$ - 5 лет;
- датчики с допускаемой основной погрешностью $\pm 0,25\%$ и $\pm 0,1\%$ - 2 года;

СПЕЦИАЛЬНЫЕ ИСПОЛНЕНИЯ

- Для работы во взрывоопасных средах (уровень взрывобезопасности - Ехia - "особо взрывобезопасный").
- Для работы в кислородной среде.

ОСОБЕННОСТИ

- Встроенный жидкокристаллический или светодиодный индикатор



Диапазоны измерения
от **0...0,25 кПа** до **0...16 МПа**

Основная погрешность
 $\leq \pm 0,1\%$; $\pm 0,25\%$; $\pm 0,5\%$; $\pm 1,0\%$

Выходные сигналы
4...20 мА; HART-протокол

Материал мембраны
Сплав 36 НХТЮ

СЕРТИФИКАТЫ

Свидетельство об утверждении типа средств измерений	Регистрационный номер в Государственном реестре средств измерений 47336-16. Срок действия с 26.08.2016 по 26.08.2021
Сертификат соответствия требованиям Технического регламента Таможенного союза ТР ТС 012/2011 "О безопасности оборудования для работы во взрывоопасных средах" ТР ТС	№ ТС RU C-RU.ГБ08.В.02316 Срок действия с 20.02.2017 по 21.05.2018
Декларация о соответствии требованиям Технического регламента Таможенного союза ТР ТС 02/2011 "Электромагнитная совместимость технических средств"	ЕАЭС N RU-Д-RU.АБ.В.01341 Срок действия с 01.02. 2017 по 31.01.2022
Экспертное заключение о соответствии "Единым санитарно-эпидемиологическим и гигиеническим требованиям" Комиссии Таможенного союза №299 от 28.05.2010	Регистрационный номер в Федеральной службе по надзору в сфере защиты прав потребителей и благополучия человека №1261 от 31.03.2017
Сертификат соответствия системы добровольной сертификации "Газпромсерт"	№ ГО00.RU.1348.H00599 П4362. Срок действия с 14.04.2017 по 13.04.2020

ТЕХНИЧЕСКИЕ ДАННЫЕ

МЕТЕОЛОГИЧЕСКИЕ ХАРАКТЕРИСТИКИ

Диапазон давления, кПа **	Предельно допустимое рабочее избыточное давление, МПа	Основная погрешность, % ДИ, $\leq \pm$ *	Диапазон давления, кПа **	Предельно допустимое рабочее избыточное давление, МПа	Основная погрешность, % ДИ, $\leq \pm$ *	Диапазон давления, МПа **	Предельно допустимое рабочее избыточное давление, МПа	Основная погрешность, % ДИ, $\leq \pm$ *
0...0,25	4,0	0,1; 0,25; 0,5; 1,0	0...16	25	0,1; 0,25; 0,5; 1,0	0...0,4	25	0,1; 0,25; 0,5; 1,0
0...0,4	4,0	0,1; 0,25; 0,5; 1,0	0...25	25	0,1; 0,25; 0,5; 1,0	0...0,63	25	0,1; 0,25; 0,5; 1,0
0...0,63	4,0	0,1; 0,25; 0,5; 1,0	0...40	25	0,1; 0,25; 0,5; 1,0	0...1,0	25	0,1; 0,25; 0,5; 1,0
0...1,0	4,0	0,1; 0,25; 0,5; 1,0	0...63	25	0,1; 0,25; 0,5; 1,0	0...1,6	25	0,1; 0,25; 0,5; 1,0
0...1,6	4,0	0,1; 0,25; 0,5; 1,0	0...100	25	0,1; 0,25; 0,5; 1,0	0...2,5	25	0,1; 0,25; 0,5; 1,0
0...2,5	10	0,1; 0,25; 0,5; 1,0	0...160	25	0,1; 0,25; 0,5; 1,0	0...4,0	25	0,1; 0,25; 0,5; 1,0
0...4,0	10	0,1; 0,25; 0,5; 1,0	0...250	25	0,1; 0,25; 0,5; 1,0	0...6,3	25	0,1; 0,25; 0,5; 1,0
0...6,3	10 / 25***	0,1; 0,25; 0,5; 1,0				0...10	25	0,1; 0,25; 0,5; 1,0
0...10	10 / 25***	0,1; 0,25; 0,5; 1,0				0...16	25	0,1; 0,25; 0,5; 1,0

* Основная погрешность включает нелинейность, гистерезис и воспроизводимость.

** По запросу доступна калибровка диапазонов измерений в других единицах

*** В зависимости от выбранной модели датчика

Пределы допускаемой дополнительной температурной погрешности, (% ДИ/10°C)	Диапазон термокомпенсации	Основная погрешность, % ДИ*			
		0,1	0,25	0,5	1,0
	0...+50°C	$\pm 0,06$	$\pm 0,08$	$\pm 0,12$	$\pm 0,2$
	-10...+70°C	$\pm 0,08$	$\pm 0,12$	$\pm 0,15$	$\pm 0,2$
	-40...+80°C	$\pm 0,1$	$\pm 0,17$	$\pm 0,21$	$\pm 0,25$
Влияние отклонения напряжения питания	$\leq \pm 0,1\%$ ДИ				
Влияние отклонения сопротивления нагрузки	$\leq \pm 0,1\%$ ДИ				
Долговременная стабильность	$\leq \pm 0,2\%$ ДИ / год				

ЭКСПЛУАТАЦИОННЫЕ ХАРАКТЕРИСТИКИ

Устойчивость к механическим воздействиям	N4 по ГОСТ Р 52931-2008
Дополнительная погрешность от вибрации	$\leq \pm 0,2\%$ ДИ
Время отклика, сек, не более	$8,1 \cdot 10^{-2}$
Защита от пыли и воды по ГОСТ 14254-96	IP65
Средний срок службы	≥ 15 лет
Температура измеряемой среды, °C	-40...+125
Температура окружающей среды, °C	-40...+80
Измеряемые среды	жидкости и газы, неагрессивные к материалам контактирующих частей (вода, воздух, бензин, масла и т.д.)
Уровень взрывозащиты (по запросу)	"Искробезопасная электрическая цепь" с уровнем взрывозащиты "особо взрывобезопасный" по ГОСТ Р 51330.0-99, ГОСТ Р 51330.10-99 для датчиков с выходным сигналом 4...20 мА
Климатическое исполнение по ГОСТ 15150-69	УХЛ3.1; УХЛ4; У2

КОНСТРУКЦИЯ

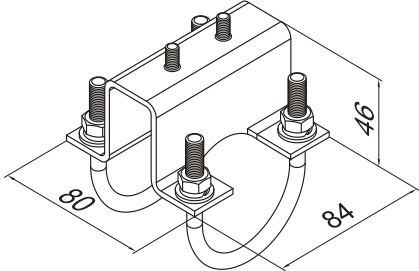
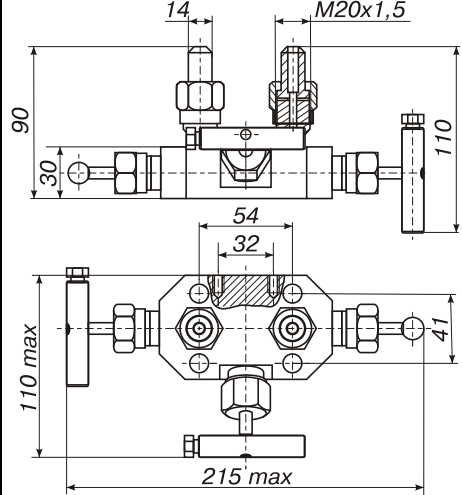
Корпус	12X18Н10Т; 12X18Н9Т; 08X18Н10Т
Штуцер	AISI 316L
Уплотнение	NBR
Мембрана	Сплав 36НХТЮ
Контактирующие со средой части	Мембрана, штуцер, уплотнение
Механическое присоединение	Внутренняя коническая резьба K1/4"
Электрическое присоединение	кабельный вывод

ЭЛЕКТРИЧЕСКИЕ ХАРАКТЕРИСТИКИ

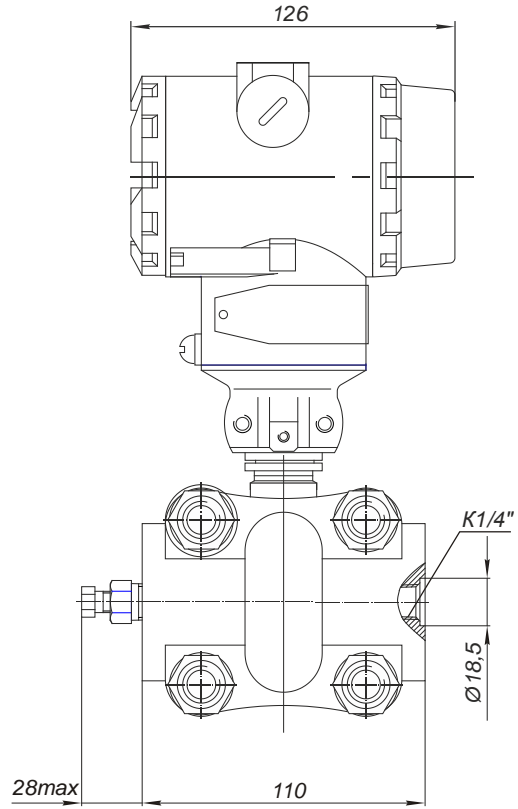
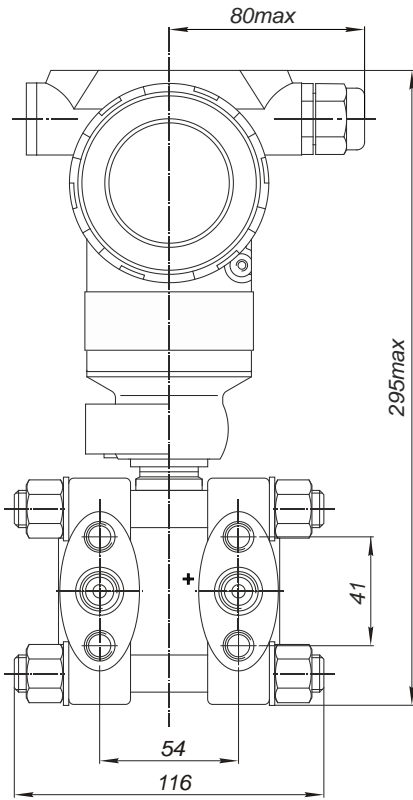
Выходной сигнал	4...20 мА, HART-протокол
Напряжение питания	9...36 В
Сопротивление нагрузки	250...1000 Ом
Потребляемая мощность	≤ 1 ВА

ЭЛЕКТРИЧЕСКОЕ ПОДКЛЮЧЕНИЕ

	Цвет провода
Питание +	Красный
Питание -	Синий

КОМПЛЕКТЫ МОНТАЖНЫХ ЧАСТЕЙ			Таблица КМЧ		
Состав КМЧ	Код	Внешний вид	Состав КМЧ	Код	Внешний вид
скоба; кронштейн; крепежные детали.	ДД01		вентильный блок; накидные гайки; прокладки; ниппели; крепежные детали	ДД02	

ГАБАРИТЫ



КОД ЗАКАЗА

КОРУНД-ДД-001	-XXX	-XXX	-XXX	-XXX	-XXX	-XXX	-XXX	-XXX	-XXX
Исполнение по выходному сигналу									
Общепромышленное	М								
HART-протокол *	МН								
Климатическое исполнение									
УХЛ3.1 (группа исполнения С4)	УХЛ3.1								
У2 (группа исполнения С2)	У2								
Основная приведенная погрешность									
≤ ± 0,1% диапазона измерений		0,1							
≤ ± 0,25% диапазона измерений		0,25							
≤ ± 0,50% диапазона измерений		0,5							
≤ ± 1,0% диапазона измерений		1,0							
Верхний предел измерения и единицы измерения (другое указать)									
		0,25 кПа	0,25кПа						
		0,4 кПа	0,4кПа						
		0,63 кПа	0,63кПа						
		1,0 кПа	1,0кПа						
		1,6 кПа	1,6кПа						
		2,5 кПа	2,5кПа						
		4,0 кПа	4,0кПа						
		6,3 кПа	6,3кПа						
		10 кПа	10кПа						
		16 кПа	16кПа						
		25 кПа	25кПа						
		40 кПа	40кПа						
		63 кПа	63кПа						
		100 кПа	100кПа						
		160 кПа	160кПа						
		250 кПа	250кПа						
		0,4 МПа	0,4МПа						
		0,63 МПа	0,63МПа						
		1,0 МПа	1,0МПа						
		1,6 МПа	1,6МПа						
		2,5 МПа	2,5МПа						
		4,0 МПа	4МПа						
		6,3 МПа	6,3МПа						
		10 МПа	10МПа						
		16 МПа	16МПа						
Диапазон компенсации температурной погрешности									
		0...+50 °С	0050						
		-10...+70 °С	1070						
		-40...+80 °С	4080						
Возможен выбор другого диапазона указать									
Специальное исполнение									
		Нет (базовое)	пропуск						
		Exia по ГОСТ Р 51330.0-99, ГОСТ Р 51330.10-99	Ex						
		Кислородная среда	O2						
Тип встроенного индикатора									
		Жидкокристаллический	ЖК						
		Светодиодный	СВ						
Комплекты монтажных частей (см. таблицу КМЧ выше кода заказа)									
При заказе нескольких позиций ставить через запятую (Пример - комплект: скоба; кронштейн; крепежные детали)								ДД01	
Длина выводного кабеля									
Длина выводного кабеля указывается в метрах (для примера - 12м)									12

Пример кода заказа: КОРУНД-ДД-001М-И-103-УХЛ3.1-0,5-10кПа-42-1070-Ex-ДД01-12